

CONCURSO PÚBLICO

de Admissão ao Curso de Formação de Soldados da Polícia Militar do Estado do Pará

CFSD PM/2008

TIPO C

INSTRUÇÕES

Confira seus dados pessoais constantes da sua folha de respostas. Verifique também se o tipo de prova impresso neste caderno corresponde ao indicado na sua folha de respostas. Em seguida, verifique se este caderno contém **sessenta** questões, corretamente ordenadas de **1 a 60**. A prova objetiva será constituída de questões com quatro opções (A, B, C e D) e **uma única resposta correta**.

Em caso de divergência de dados e/ou de defeito no caderno de prova, solicite providências ao fiscal de sala mais próximo.

Transcreva as respostas das questões para a sua folha de respostas, que é o **único documento válido** para a correção da prova e cujo preenchimento é de sua exclusiva responsabilidade. Serão consideradas marcações indevidas as que estiverem em desacordo com o estabelecido no edital de abertura ou na folha de respostas, tais como marcação rasurada ou emendada, ou campo de marcação não-preenchido integralmente. Em

hipótese alguma haverá substituição da folha de respostas por erro de preenchimento por parte do candidato.

Para a marcação na folha de respostas, utilize somente caneta esferográfica de tinta **preta**. Não é permitida a marcação na folha de respostas por outra pessoa, ressalvados os casos de atendimento especial previamente deferidos.

É vedado amassar, molhar, dobrar, rasgar ou, de qualquer modo, danificar a sua folha de respostas, sob pena de arcar com os prejuízos decorrentes da impossibilidade de realização da leitura óptica.

A duração da prova é de **quatro horas**. Você deverá permanecer obrigatoriamente em sala por, no mínimo, uma hora após o início da prova e poderá levar este caderno somente no decurso dos últimos quinze minutos anteriores ao horário determinado para o seu término.

A desobediência a qualquer uma das determinações constantes nos editais do concurso, no presente caderno ou na folha de respostas implicará a anulação da sua prova.

Para efeito deste Concurso Público, não será adotada nem cobrada a nova ortografia regulamentada pelo Acordo Ortográfico da Língua Portuguesa em vigor a partir de 2009.

CRONOGRAMA

| | |
|---|----------------|
| Divulgação do gabarito oficial preliminar da prova objetiva no endereço eletrônico www.movens.org.br , a partir das 17 horas | 9/2/2009 |
| Prazo para entrega de recursos contra o gabarito oficial preliminar da prova objetiva | 10 e 11/2/2009 |
| Data provável para divulgação do resultado final da prova objetiva e convocação para a avaliação psicológica | 4/3/2009 |



Utilize este espaço para rascunho.



LÍNGUA PORTUGUESA

Leia o texto I abaixo para responder às questões de 1 a 4.

1 Em dezembro de 2008, a Declaração Universal dos Direitos Humanos completou 60 anos como um marco internacional de reconhecimento da dignidade do ser humano, diante, porém, do desafio de abandonar o idealismo pela efetividade.

A Declaração transformou o discurso legislativo mundial, mas a eficácia das leis é um problema à parte. Não basta legislar para realizar. É necessário que os ideais proclamados pela Declaração se tornem parte da cidadania e um mecanismo
5 de orientação na construção de políticas públicas.

A Declaração foi assinada em 10 de dezembro de 1948 como uma esperança comum às principais potências mundiais, que acabavam de presenciar as atrocidades da Segunda Guerra Mundial e queriam meios de evitar uma nova barbárie.

Entretanto, fora da Assembléia Geral da ONU, os governos falharam em colocar na prática a igualdade proclamada pela Declaração. O que se viu foram algumas conquistas e um grande fracasso dos líderes mundiais na defesa dos direitos humanos.
10 A injustiça, a desigualdade e a impunidade que inspiraram o texto continuam como marca do nosso mundo.

A Anistia Internacional é uma das maiores críticas do grande abismo entre o idealismo da Declaração e a prática. Em seu relatório anual, a organização aponta que pessoas ainda são maltratadas ou torturadas em ao menos 81 países; submetidas a julgamentos injustos em ao menos 54; e impedidas de se manifestar livremente em ao menos 77.

O desafio esbarra no mesmo idealismo que inspirou a Declaração: educar seres humanos das mais distintas culturas,
15 valores morais e ainda profundamente marcados pelo preconceito a aceitar a todos como iguais. A maioria dos Estados impôs seus conceitos como lei, mas as pessoas não estão aptas, educadas a seguir esta lei, que fica no campo da utopia. E a mudança de mentalidade não é imediata nem fácil de conquistar.

Márcia Soman Moraes. **Declaração muda discurso mundial, mas não evita transgressões.**
Internet: <http://www.folha.com.br>. Acesso em 14/1/2009 (com adaptações).

QUESTÃO 1

Considerando as estruturas lingüísticas do texto I, assinale a opção correta.

- (A) Na linha 2, a conjunção adversativa "porém" pode ser substituída por **apesar** sem acarretar erro gramatical ou prejuízo aos sentidos do texto.
- (B) Na oração "os governos falharam em colocar na prática a igualdade proclamada pela Declaração" (linhas 8 e 9), o sujeito é composto.
- (C) O pronome "que" (linha 7) pode ser substituído por **os quais** sem acarretar erro gramatical ou prejuízo ao sentido original da oração.
- (D) Na linha 14, os dois-pontos introduzem um enunciado de natureza positiva.

QUESTÃO 2

Assinale a opção em que o sentido do termo apresentado entre parênteses **NÃO** coincide com o do termo destacado na oração.

- (A) "É necessário que os ideais **proclamados** pela Declaração se tornem parte da cidadania." (= **anunciados**)
- (B) "que acabavam de presenciar as **atrocidades** da Segunda Guerra Mundial." (= **cruidades**)
- (C) "as pessoas não estão **aptas**, educadas a seguir esta lei." (= **habilitadas**)
- (D) "O desafio **esbarra** no mesmo idealismo que inspirou a Declaração." (= **baseia-se**)

QUESTÃO 3

Com base nas idéias do texto I, julgue os itens abaixo como Verdadeiros (V) ou Falsos (F) e, em seguida, assinale a opção correta.

- I - A Declaração Universal dos Direitos Humanos, apesar de constituir um marco internacional de reconhecimento da dignidade do ser humano, ainda se mantém, em grande parte, no idealismo.
- II - De acordo com o autor do texto, a Declaração deveria se tornar lei para ter verdadeira efetividade.
- III - A Anistia Internacional manteve posição contrária à assinatura da Declaração Universal dos Direitos Humanos.
- IV - O desafio atual está em fazer com que os ideais proclamados na Declaração saiam do campo da ideologia para a prática.

A seqüência correta é:

- (A) V, V, V, F.
- (B) F, V, F, F.
- (C) V, F, F, V.
- (D) F, F, V, V.

QUESTÃO 4

Assinale a opção em que a palavra apresentada exerce, no texto I, a mesma função sintática do termo destacado na oração a seguir.

"A Declaração transformou o discurso legislativo **mundial**".

- (A) "reconhecimento" (linha 2)
- (B) "públicas" (linha 5)
- (C) "barbárie" (linha 7)
- (D) "profundamente" (linha 15)

Leia o texto II abaixo para responder às questões de 5 a 8.

1 Em uma sociedade em que se exerce democracia plena, a segurança pública garante a proteção dos direitos individuais e assegura o pleno exercício da cidadania. Nesse sentido, a segurança não se contrapõe à liberdade e

5 é condição para o seu exercício, fazendo parte de uma das inúmeras e complexas vias por onde trafega a qualidade de vida dos cidadãos.

As forças de segurança buscam aprimorar-se a cada dia para atingir níveis que alcancem a expectativa da

10 sociedade como um todo, imbuídas pelo respeito e pela defesa dos direitos fundamentais do cidadão. E, sob esta óptica, compete ao Estado garantir a segurança de pessoas e bens na totalidade do território brasileiro, a defesa dos interesses nacionais, o respeito pelas leis e a manutenção

15 da paz e ordem pública.

Emerson Clayton Rosa Santos. **O conceito de segurança pública.**
Internet: <http://br.monografias.com>. Acesso em 12/1/2009
(com adaptações).

QUESTÃO 5

Com relação às informações do texto II, julgue os itens abaixo e, em seguida, assinale a opção correta.

- I - Segurança pública, direitos individuais e cidadania existem nas sociedades em que há democracia plena.
- II - Liberdade e segurança não se convergem quando se trata do exercício da cidadania.
- III - A segurança e o exercício da liberdade estão entre os diversos fatores que contribuem para a qualidade de vida dos cidadãos.
- IV - De acordo com o texto, o Estado consegue garantir a segurança apenas de algumas regiões do território nacional.

Estão certos apenas os itens

- (A) I e II.
- (B) I e III.
- (C) II e IV.
- (D) III e IV.

QUESTÃO 6

Acerca dos aspectos lingüísticos do texto II, assinale a opção correta.

- (A) A expressão "em que" (linha 1) poderia ser substituída por **cuja qual**, sem acarretar erro gramatical.
- (B) A palavra "pleno" (linha 3) está empregada com o sentido de **rígido**.
- (C) Se a palavra "liberdade", na expressão "à liberdade" (linha 4), fosse substituída por **permissão**, seria inadequado o emprego do sinal indicativo de crase.
- (D) Na linha 15, está subentendida a preposição **da** antes da expressão "ordem pública".

QUESTÃO 7

A respeito do texto II, julgue os itens abaixo como Verdadeiros (V) ou Falsos (F) e, em seguida, assinale a opção correta.

- I - O texto contém elementos dissertativos, mas é classificado como narrativo.
- II - A palavra "óptica" (linha 12) segue a regra de acentuação gráfica das proparoxítonas.
- III - Caso uma vírgula fosse inserida imediatamente após "trafega" (linha 6), seriam mantidos o sentido e a correção gramatical do texto.

A seqüência correta é:

- (A) F, V, F.
- (B) V, F, V.
- (C) F, F, F.
- (D) V, V, V.

Leia o texto III, a seguir, para responder às questões 8 e 9.

1 A segurança pública, enquanto atividade desenvolvida pelo Estado, é responsável por empreender ações de repressão e oferecer estímulos ativos para que os cidadãos possam conviver, trabalhar, produzir e se

5 divertir, protegendo-os dos riscos a que estão expostos. As instituições responsáveis por essa atividade atuam no sentido de inibir, neutralizar ou reprimir a prática de atos socialmente reprováveis, assegurando a proteção coletiva e, por extensão, os bens e serviços.

Idem. Ibidem.

QUESTÃO 8

Considerando a abordagem que os textos II e III dão para o tema segurança pública, assinale a opção correta.

- (A) O texto III contradiz o conceito de segurança pública apresentado no texto II.
- (B) A atuação do Estado limita-se a assegurar os bens públicos coletivos.
- (C) Ações de repressão estão inseridas no rol de atuação do Estado para garantir a segurança pública.
- (D) "As forças de segurança", citadas no texto II, equivalem aos "bens e serviços", mencionados no final do texto III.

QUESTÃO 9

Com relação aos aspectos lingüísticos do texto III, assinale a opção correta.

- (A) Na linha 1, as palavras "enquanto" e "atividade" pertencem à mesma classe gramatical.
- (B) A expressão "A segurança pública" (linha 1) exerce função de sujeito composto.
- (C) As palavras "estímulos" e "responsáveis" são acentuadas pela mesma regra.
- (D) A inserção de uma vírgula imediatamente após "atividade" (linha 6) acarretaria erro gramatical.

Leia o texto IV, a seguir, para responder às questões de 10 a 12.

1 Toda vez que o tema da violência e da criminalidade urbana é chamado à discussão, o ponto nevrálgico do debate acaba sendo naturalmente as organizações policiais, cujo papel de manter a lei e preservar a ordem pública é direto e executivo. Nos noticiários, em nossas conversas informais e mesmo nos fóruns governamentais e acadêmicos, somos inevitavelmente conduzidos a enfrentar algumas questões com implicações práticas e, talvez por isso, muito espinhosas em relação às polícias.

10 De um lado, cobramos a pronta atuação e a produtividade dos meios de força policiais no enfrentamento da desordem, do crime e da violência; de outro, exigimos sua adesão e a subordinação incontestável ao estado de direito. Em outras palavras, cobramos dos policiais, em cada curso escolhido ou em cada ocorrência atendida em alguma rua de nossa cidade, que produzam resultados efetivos sem violar as garantias individuais e coletivas.

15 Não há nada de absurdo nisso, pois a tensão estrutural na realização de um ato que pressupõe o emprego da força ou a sua ameaça e que seja, a um só tempo, produtivo, legal e legítimo é inerente às forças comedidas. Diferentemente do que se pode, à primeira vista, imaginar, as agências policiais encontram sua razão de ser exatamente na arte de fazer convergir, em nível operacional, a legitimidade e a legalidade, elementos por vezes conflitantes.

Jacqueline de Oliveira Muniz. **Qual Estado? Qual ordem? Qual polícia?**
In: **Ser policial é, sobretudo, uma razão de ser.** Instituto Universitário de Pesquisas do Rio de Janeiro. Internet: www.ucamcesec.com.br
Acesso em 15/1/2009 (com adaptações).

QUESTÃO 10

Com base nas idéias e na estrutura do texto IV, assinale a opção correta.

- (A) A ação policial deve produzir resultados efetivos, mesmo que infringentes, quanto às garantias individuais e coletivas.
- (B) A tensão entre a legalidade e a legitimidade é inerente à atividade policial.
- (C) O autor do texto defende que, no enfrentamento da desordem, o emprego da força deve ser priorizado.
- (D) O ponto nevrálgico da discussão sobre violência recai na falta de aparelhamento adequado das forças policiais.

QUESTÃO 11

Assinale a opção em que a palavra apresentada pertence à mesma classe gramatical do vocábulo "criminalidade", constante na linha 1 do texto IV.

- (A) "espinhosas" (linha 8)
- (B) "enfrentamento" (linha 11)
- (C) "incontestável" (linha 13)
- (D) "estrutural" (linha 18)

QUESTÃO 12

Acerca da pontuação empregada no texto IV, julgue os itens abaixo como Verdadeiros (V) ou Falsos (F) e, em seguida, assinale a opção correta.

- I - Na linha 3, a palavra "naturalmente" poderia ser colocada entre vírgulas, sem acarretar erro gramatical à oração.
- II - Na linha 12, o ponto-e-vírgula poderia ser substituído por dois-pontos, sem acarretar erro gramatical ou alteração de sentido.
- III - Na linha 24, as vírgulas poderiam ser substituídas por travessões, sem acarretar erro gramatical ao período.

A seqüência correta é:

- (A) F, V, V.
- (B) V, F, F.
- (C) V, F, V.
- (D) F, V, F.

Leia o texto V abaixo para responder às questões de 13 a 15.



1 Há uma nova realidade quanto à segurança pública no Brasil: os municípios, antes afastados do debate e das iniciativas na área, estão assumindo, cada vez mais, um conjunto de iniciativas e responsabilidades, seja na formação das guardas municipais, seja no desenvolvimento de programas municipais de segurança. Essa tendência deverá se reforçar nos próximos anos por conta das demandas da própria população sobre as prefeituras.

5 Não há qualquer possibilidade de se pensar a segurança pública no mundo moderno se continuarmos lidando, isoladamente, com o trabalho policial e se concentramos nele todos os investimentos e toda a expectativa por resultados. As polícias são e continuarão sendo muito importantes para a segurança pública. É 10 dever da União e dos estados aperfeiçoá-las e capacitá-las para que estejam à altura de sua missão de fazer cumprir a lei, e é dever dos cidadãos colaborar ativamente com as forças policiais de forma a torná-las mais eficientes. Uma política de segurança deve envolver também outras 15 entidades, públicas e privadas, capazes de desenvolver e apoiar políticas da prevenção. Assim, é preciso estruturar uma atividade em rede, na qual o esforço de cada um possa complementar o esforço dos demais.

Ilustração: Pedro de Luna. In: Paulo Augusto S. Teixeira. **Guia prático para participantes dos conselhos comunitários de segurança.** Rio de Janeiro: Instituto de segurança pública, 2006. **Texto:** Ministério da Justiça/SENASP. **Guia para a prevenção do crime e da violência.**
Internet: <http://www.mj.gov.br>. Acesso em 12/1/2009 (com adaptações).

QUESTÃO 13

Com relação ao texto V, assinale a opção correta.

- (A) O texto é uma crônica, cujos personagens podem ser identificados pela ilustração apresentada.
- (B) O pronome "las" (linha 15), em suas duas ocorrências, tem como referente "As polícias" (linha 13).
- (C) Os vocábulos "expectativa" (linha 13) e "Assim" (linha 21) são classificados como advérbio e adjetivo, respectivamente.
- (D) Não acarretaria erro gramatical caso uma vírgula fosse inserida imediatamente após "são" (linha 13).

QUESTÃO 14

O texto V e a ilustração traduzem, principalmente:

- (A) a crescente participação dos estados e da União no debate sobre segurança pública.
- (B) a obrigação do Estado em garantir, exclusivamente, a segurança pública.
- (C) o papel irrelevante das comunidades nas discussões sobre segurança pública.
- (D) a importância de todos os setores da sociedade para a discussão da segurança pública.

QUESTÃO 15

Assinale a opção em que a reescritura do texto NÃO apresenta erro gramatical.

- (A) Devido as demandas da própria população, essas tendência deveram ser reforçadas nos próximos anos diante das prefeituras.
- (B) A União e os estados devem aperfeiçoarem e capacitarem as polícias para que façam cumprir à lei e estejam a altura de sua missão.
- (C) Deve haver uma atividade estruturada em rede, um trabalho racional, em que o esforço de todos se complemente.
- (D) O trabalho, exige esforço, tanto das comunidades como das polícias.

MATEMÁTICA**QUESTÃO 16**

Em uma confraternização de final de ano, uma empresa gastou R\$ 960,00 e o custo total dessa festa foi dividido em partes iguais entre todos os funcionários da empresa. Sabendo que, caso houvesse 16 funcionários a mais nessa empresa, cada um gastaria R\$ 10,00 a menos, assinale a opção correta.

- (A) Se o quadro dessa empresa fosse composto por 48 funcionários, cada um teria gasto R\$ 15,00 para participar da confraternização.
- (B) Essa empresa tem um quadro de 32 funcionários.
- (C) Se na empresa houvesse 40 funcionários, cada um teria gasto R\$ 26,00 para participar dessa confraternização.
- (D) Se o quadro da empresa fosse composto por 48 funcionários, cada um teria gasto R\$ 18,00 para participar dessa confraternização.

QUESTÃO 17

Com relação à função $f(x) = x^2 - x + 4$, assinale a opção correta.

- (A) O gráfico dessa função é uma parábola com concavidade voltada para baixo, pois o coeficiente a é positivo.
- (B) O gráfico dessa função é uma parábola que corta o eixo Oy no ponto de abscissa 4, pois $c = 4$.
- (C) As coordenadas do vértice da parábola são $X_v = 3$ e $Y_v = 1$.
- (D) Essa função não possui raízes reais.

QUESTÃO 18

Sabendo-se que, em uma turma de 265 novos policiais, 243 eram mulheres, é correto afirmar que:

- (A) mais de 91% dos formandos dessa turma eram mulheres.
- (B) se nessa turma houvesse, na verdade, 220 mulheres, a razão do número de homens para o número de mulheres seria de 9 para 40.
- (C) apenas 10% dos formandos dessa turma eram homens.
- (D) se 65 alunos dessa turma fossem homens, a razão do número de homens para o número de mulheres seria de 15 para 40.

QUESTÃO 19

Muitos policiais são escalados para trabalhar durante as romarias oficiais do Círio de Nazaré, um dos maiores e mais tradicionais festivais religiosos do Brasil, celebrado desde 1793 em Belém. Supondo que, de cada grupo de 200 policiais escalados para trabalhar no festejo, 40 sejam do quadro administrativo, 55 do quadro da saúde e o restante do quadro de especialistas, assinale a opção correta.

- (A) De cada grupo de 200 policiais, 25% pertencem ao quadro administrativo.
- (B) De cada grupo de 200 policiais, mais de 28% pertencem ao quadro da saúde.
- (C) O número de policiais do quadro da saúde está para o número de policiais do quadro de especialistas na razão de 10 para 21.
- (D) O número de policiais do quadro administrativo está para o número de policiais do quadro da saúde na razão de 8 para 11.

QUESTÃO 20

Considere que 40 soldados consigam concluir determinado serviço em 6 dias, trabalhando 4 horas diárias. Então, é correto afirmar que, trabalhando 8 horas diárias, em 12 dias, são necessários

- (A) 18 soldados.
- (B) 10 soldados.
- (C) 16 soldados.
- (D) 20 soldados.

QUESTÃO 21

Considere que um grupo da Companhia Especial de Polícia Assistencial da Polícia Militar tenha feito, como parte de uma campanha educativa, uma apresentação de teatro em uma escola com 180 alunos. Sabendo que o número de meninos dessa escola, no dia da apresentação, era igual ao triplo do número de meninas, assinale a opção correta.

- (A) Os meninos, no dia da apresentação, correspondiam a 60% dos alunos.
- (B) As meninas, no dia da apresentação, correspondiam a 20% dos alunos.
- (C) O grupo de policiais apresentou-se para 135 meninos e para 45 meninas.
- (D) O número de meninos, nesse dia, estava para o total de alunos na razão de 3 para 5.

RASCUNHO

QUESTÃO 22

Considere que uma pessoa, após receber seu 13.º salário, tenha aplicado, no banco, R\$ 2.200,00 durante 2 meses, para ter rendimentos a uma taxa mensal de 1,95%. De acordo com os dados apresentados, assinale a opção correta.

- (A) Se essa pessoa tivesse aplicado a mesma quantia, com a mesma taxa, durante 3 meses, receberia no final um total, aplicação mais os juros, de R\$ 2.370,80.
- (B) A quantia total, aplicação mais os juros, que essa pessoa receberá no final desses 2 meses será de R\$ 2.280,50.
- (C) Essa pessoa receberá R\$ 88,50 de juros nos 2 meses.
- (D) No primeiro mês, essa pessoa receberá R\$ 42,90 de juros.

QUESTÃO 23

Sabendo que um dos quartos da enfermaria de um quartel é retangular, com 20 m de perímetro e 21 m² de área, assinale a opção correta.

- (A) O seu perímetro é igual ao do losango com 4,75 m de lado.
- (B) A sua área é igual à área de um trapézio cujas bases medem, respectivamente, 12 m e 6 m, sendo sua altura igual a 3 m.
- (C) A soma de suas dimensões é igual a 10 m.
- (D) A diferença entre suas dimensões é de 5 m.

QUESTÃO 24

Considerando-se que um dos locais de treinamento de um batalhão da polícia militar seja circular e que $\pi = 3,14$, é correto afirmar que, se o raio desse círculo fosse de 30 m:

- (A) a sua área seria de 150,72 m².
- (B) o seu diâmetro seria de 39,5 m.
- (C) o comprimento desse local de treinamento seria de 188,4 m.
- (D) seriam suficientes 120 m de cerca para cercar esse local.

QUESTÃO 25

A soma do quadrado do quadrado de um número com o dobro do quadrado desse número é 3. Então, é correto afirmar que o número descrito nessa situação

- (A) pode ser -1 ou +1.
- (B) é +1.
- (C) pode ser -3 ou +1.
- (D) é -3.

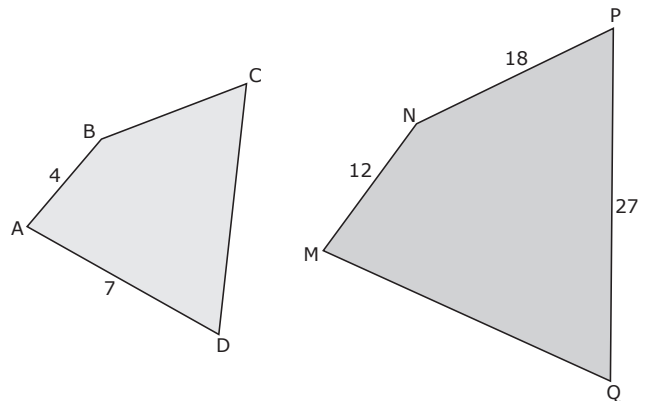
QUESTÃO 26

Ao atuarem em um incêndio, policiais isolaram uma região retangular com dimensões x e y em metros. Considerando que 30 m de corda, esticada e sem sobras, foram suficientes para cercar três lados da região – os dois lados menores de medida y e um lado maior de medida x –, assinale a opção correta.

- (A) Se o lado menor tivesse 9 m e o maior 12 m, então a área dessa região seria de 118 m².
- (B) A área da região isolada, em função do lado menor, é $-2y^2 + 30y$.
- (C) A área da região isolada, em função do lado maior, é $x^2 + 15x$.
- (D) O perímetro dessa região, em função do lado menor, é $2y - 60$.

QUESTÃO 27

Observe as figuras abaixo, que representam quadriláteros com medidas indicadas em centímetros.



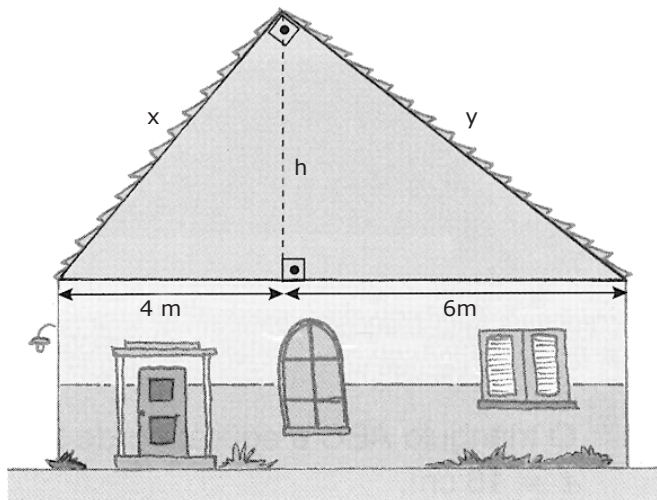
Sabendo que o quadrilátero ABCD é semelhante ao quadrilátero MNPQ e aplicando as propriedades da semelhança de polígonos, assinale a opção correta.

- (A) O perímetro do quadrilátero ABCD é 48 cm menor que o perímetro do quadrilátero MNPQ.
- (B) A razão do perímetro do quadrilátero ABCD para o perímetro do quadrilátero MNPQ é de 10 para 36.
- (C) A razão do lado CD para o lado QM é de 3 para 7.
- (D) A razão de semelhança do polígono da esquerda para o da direita é $\frac{1}{4}$.

RASCUNHO

QUESTÃO 28

Observe a figura abaixo, que representa a vista frontal de uma casa. As medidas x , y e h são dimensões do telhado dessa casa.

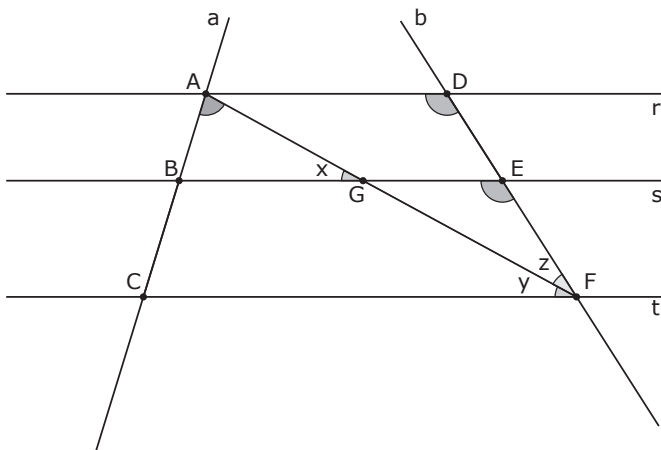


Com relação a essas informações, assinale a opção correta.

- (A) O telhado tem 12 m de altura.
- (B) A medida x está para a medida y , em metros, assim como $\sqrt{10}$ está para $\sqrt{15}$.
- (C) A medida h está para a medida x , em metros, assim como $\sqrt{10}$ está para $\sqrt{6}$.
- (D) O telhado da casa tem a forma de um triângulo retângulo com $2\sqrt{10}$ m de altura.

QUESTÃO 29

Conforme apresentado na figura abaixo, um feixe de retas paralelas r , s e t é cortado por duas retas transversais a e b .



Os segmentos \overline{AB} e \overline{BC} determinados sobre a reta a têm como correspondentes, na reta b , os segmentos \overline{DE} e \overline{EF} , respectivamente. Considerando-se essas informações, é correto afirmar que:

- (A) o ângulo x não é congruente ao ângulo y .
- (B) as razões $\frac{\overline{AB}}{\overline{BC}}$ e $\frac{\overline{DE}}{\overline{EF}}$ não estabelecem uma proporção.
- (C) se $\overline{AC} = 18$ cm, $\overline{AB} = 6$ cm e $\overline{AG} = 7$ cm, então $\overline{AF} = 21$ cm.
- (D) os triângulos ADF e GEF não são semelhantes.

QUESTÃO 30

Considerando-se que, em uma corporação, 25 policiais consomem 900 kg de alimentos em 45 dias, então, é correto afirmar que, em 60 dias, 40 policiais consumiriam:

- (A) 1.920 kg de alimentos.
- (B) 1.990 kg de alimentos.
- (C) 2.120 kg de alimentos.
- (D) 2.180 kg de alimentos.

RASCUNHO

HISTÓRIA DO BRASIL

QUESTÃO 31

Com relação à grande propriedade e à monocultura de exportação no Brasil-Colônia, assinale a opção correta.

- (A) A produção açucareira foi a primeira atividade econômica sistemática estabelecida no Brasil a partir das décadas de 1530 e 1540.
- (B) A descoberta do ouro foi anterior à agricultura de exportação, que ganhou força somente após o fim das reservas de ouro em Minas Gerais.
- (C) O governo português copiou o sistema de grandes plantações feitas pelos franceses no Haiti.
- (D) A região Norte, e em especial a cidade de Belém, era o principal pólo exportador de cana-de-açúcar a partir de 1620.

QUESTÃO 32

A respeito da escravidão de negros e índios ao longo do período colonial no Brasil, assinale a opção correta.

- (A) Desde o início do período colonial, a escravidão indígena não foi objeto de interesse dos portugueses, que preferiram trazer colonos livres para trabalhar na agricultura no Brasil.
- (B) Os escravos negros vieram em maior número para o Brasil somente após a Independência do país, quando acordos comerciais com a Inglaterra permitiram o aumento do tráfico de escravos.
- (C) Os quilombos foram uma das formas de resistência à escravidão e existiram em grande quantidade durante todo o período colonial.
- (D) A escravidão indígena ocorreu exclusivamente na região Norte, haja vista que o sul do Brasil tinha forte ligações com o comércio africano de escravos.

QUESTÃO 33

A colonização do norte do Brasil aconteceu de maneira diferenciada de outras regiões do país. Acerca desse processo, julgue os itens abaixo como Verdadeiros (V) ou Falsos (F) e, em seguida, assinale a opção correta.

- I - A cidade de Belém foi fundada para evitar que outros países europeus ocupassem a região Norte.
- II - A colonização da Amazônia se deu a partir do objetivo de se exportar cana-de-açúcar para a Europa.
- III - Belém foi fundada por franceses, tendo sido conquistada por portugueses em 1616.
- IV - A fundação de Belém, em 1616, foi a base inicial para o avanço português ao longo do rio Amazonas.

A seqüência correta é:

- (A) V, F, V, V.
- (B) V, V, F, F.
- (C) F, V, V, F.
- (D) V, F, F, V.

QUESTÃO 34

Em 1807-1808, a Família Real portuguesa deslocou-se de Lisboa para o Rio de Janeiro. A causa dessa mudança foi

- (A) a invasão de Portugal por tropas francesas, determinada por Napoleão Bonaparte.
- (B) a guerra civil originada em razão das disputas pelo trono entre D. João VI e sua esposa Carlota Joaquina.
- (C) a invasão espanhola, que pretendia unificar a Península Ibérica sob uma única coroa.
- (D) o desejo da Coroa portuguesa de transferir a capital do Reino para a América, onde havia muito mais recursos para o império português em crise econômica.

QUESTÃO 35

A Cabanagem foi uma importante revolta provincial ocorrida durante o período regencial, entre os anos de 1835 e 1840. A respeito dessa revolta, assinale a opção correta.

- (A) A revolta ocorreu devido à crise na produção alimentos, fato que levou enorme fome à Província do Pará.
- (B) A disputa entre as elites políticas da Província do Pará abriu espaço para que as camadas excluídas da sociedade se revoltassem e atacassem estrangeiros, legalistas e maçons.
- (C) A Cabanagem surgiu no Pará após a derrota dos Cabanos em Pernambuco.
- (D) A Cabanagem constituiu-se em uma revolta de escravos contra os maus-tratos sofridos, e os inúmeros quilombos surgidos no interior da província serviram de apoio a eles.

QUESTÃO 36

Quanto à Independência do Brasil, assinale a opção correta.

- (A) O processo de separação do Brasil de Portugal foi tranqüilo, sem a existência de conflitos armados.
- (B) O reconhecimento da Independência do Brasil por Portugal foi imediato, devido à simpatia que a antiga metrópole tinha por D. Pedro I.
- (C) A Assembléia Constituinte convocada para elaborar uma Carta para o Brasil foi dissolvida e uma Constituição foi outorgada por D. Pedro I.
- (D) D. Pedro I deparou-se com rebeliões conduzidas por José Bonifácio, homem que desejava implantar a República.

QUESTÃO 37

Após a vitória na Guerra do Paraguai, o Império atravessou uma série de crises, que acabaram por levar à Proclamação da República. Assinale a opção que apresenta a crise que culminou no fim do Império.

- (A) A abolição da escravidão, que levou à perda da base de apoio político do imperador formada pelos fazendeiros escravocratas.
- (B) As revoltas provinciais da fase final do Segundo Reinado.
- (C) A grave crise econômica de 1875, que levou à pobreza milhares de fazendeiros de café em todo o país.
- (D) O colapso da economia da borracha, em razão da concorrência desleal dos países asiáticos.

QUESTÃO 38

A Guerra do Paraguai, conflito ocorrido entre 1865 e 1870, marcou profundamente a História do Brasil. Acerca dessa Guerra, assinale a opção correta.

- (A) O Brasil saiu fortalecido com a guerra, em razão de ter anexado ao seu território parte das terras paraguaias.
- (B) O Presidente Solano López não queria a guerra com o Brasil. O seu plano era atacar apenas territórios da Argentina.
- (C) O conflito originou-se a partir do expansionismo militar brasileiro e, como consequência, cidades paraguaias foram atacadas, visando aumentar o território nacional.
- (D) O Exército Brasileiro fortaleceu-se a partir desse conflito, com melhor organização, moral elevado e um sentido de que tinha sido o responsável pela salvação da Nação.

QUESTÃO 39

A Revolução de 1930 ocorreu a partir de gradativas mudanças na sociedade brasileira nas primeiras décadas do século XX. Entre as características do Estado que surgiram a partir de 1930, destaca-se

- (A) o rearmamento intensivo do Brasil devido à instabilidade das relações internacionais.
- (B) o envolvimento na economia com o objetivo de industrializar o país.
- (C) a valorização da agricultura de exportação, especialmente de grãos.
- (D) a construção de extensa rede de rodovias, de onde surgiu o lema varguista "governar é construir estradas".

QUESTÃO 40

A chamada política do "café-com-leite", existente na República Velha, pode ser caracterizada como a

- (A) exportação de café do Paraná e de Minas Gerais, aliada à exportação de leite por parte do Rio Grande do Sul.
- (B) reação monarquista à política civilista de Rui Barbosa.
- (C) aliança política entre os Estados de São Paulo e Minas Gerais a fim de controlar a política em nível nacional, revezando-se na Presidência da República.
- (D) aliança entre o Estado de São Paulo e os estados do Nordeste, em que o primeiro escolhia o presidente da República enquanto o vice deveria ser nordestino.

QUESTÃO 41

A respeito do Governo Vargas (1930-1945), marcado por profundas mudanças sociais e econômicas do Brasil, assinale a opção correta.

- (A) A política externa desse período foi marcada pela irrestrita aliança com os Estados Unidos.
- (B) O governo Vargas vinculou-se, desde o início, aos interesses das grandes empresas multinacionais.
- (C) Esse período foi marcado pela falta de interesse na profissionalização do serviço público.
- (D) A sistematização das leis trabalhistas aconteceu com a edição da Consolidação das Leis do Trabalho (CLT), em 1943.

QUESTÃO 42

Em 10 de novembro de 1937, Getúlio anunciou, pelo rádio, ao povo brasileiro que eles tinham uma nova Constituição, a qual ele denominou Estado Novo. O Brasil havia se tornado uma ditadura completa.

Thomas E. Skidmore. **Uma história do Brasil**. São Paulo: Paz e Terra, 1998, p. 162 (com adaptações).

A respeito do Estado Novo, assinale a opção correta.

- (A) O Estado Novo aconteceu em razão de uma tentativa de golpe comunista, que efetivamente acabou por ocorrer em 1938.
- (B) O Congresso Nacional permaneceu em funcionamento e aprovou por unanimidade a Constituição Federal de 1937.
- (C) No Estado de São Paulo, houve um levante armado, que ficou conhecido como Revolução Constitucionalista, contra o golpe getulista.
- (D) O Estado Novo representou a centralização dos poderes nas mãos de Getúlio Vargas em razão de a Carta Constitucional de 1937 ter posto instrumentos, como o Decreto-Lei, nas mãos do Presidente da República.

QUESTÃO 43

O Ato Institucional n.º 5 (AI-5), de 13 de dezembro de 1968, marcou o início do período mais duro da ditadura militar (1964-1985). Editado pelo então Presidente Arthur da Costa e Silva, ele deu ao regime uma série de poderes para reprimir seus opositores.

Internet: <http://www.folha.com.br> (com adaptações).

Com relação ao AI-5, assinale a opção correta.

- (A) O instituto do *habeas corpus* ficou suspenso para todos os tipos de crimes.
- (B) O AI-5 não tinha prazo de vigência e não era uma medida excepcional transitória.
- (C) Apesar do endurecimento do regime, o Congresso Nacional permaneceu em funcionamento durante todo o período restante do Regime Militar.
- (D) O funcionamento do Supremo Tribunal Federal foi suspenso, com suas atribuições provisoriamente transferidas para o Superior Tribunal Militar.

QUESTÃO 44

O período entre 1946 e 1964 foi marcado por grande instabilidade política no Brasil. Um momento de relativa calma foi o governo Juscelino Kubitschek (JK). Acerca do governo JK, julgue os itens abaixo e, em seguida, assinale a opção correta.

- I - A inflação foi mantida sob controle e não houve aumentos significativos nos preços durante o seu governo.
- II - O programa de metas produziu poucos resultados, e foi considerado um fracasso.
- III - O programa de metas abrangia 31 objetivos, sendo que a meta-síntese era a construção de Brasília.
- IV - O governo JK enfrentou tentativas de golpes militares.

Estão certos apenas os itens

- (A) I e II.
- (B) I e IV.
- (C) II e III.
- (D) III e IV.

QUESTÃO 45

Promulgada em 5 de outubro de 1988, a atual Constituição Federal

- (A) ficou conhecida como "Constituição-Cidadã" em razão da extensão de direitos sociais e políticos aos cidadãos em geral e à atenção dada às minorias.
- (B) foi embasada pelo anteprojeto de autoria de Afonso Arinos, o qual teve o apoio dos principais partidos políticos.
- (C) foi o último ato do Regime Militar, razão pela qual o texto aprovado mantém o espírito do regime político vigente entre 1964-1985.
- (D) incluiu alguns direitos e garantias individuais, a exemplo do *habeas corpus*, dependentes de regulamentação posterior, motivo pelo qual não puderam ser aplicados de imediato após a promulgação do texto constitucional.

GEOGRAFIA DO BRASIL

QUESTÃO 46

O Instituto Brasileiro de Geografia e Estatística (IBGE) dividiu o Brasil em cinco regiões geográficas: Norte, Nordeste, Sul, Sudeste e Centro-Oeste. O contorno de cada região coincide com os limites entre os estados. Considerando essa divisão regional, assinale a opção correta.

- (A) O maior estado da região Nordeste em extensão territorial é o Estado da Bahia, e o de menor extensão territorial é o Estado de Alagoas.
- (B) A região Sudeste é cortada pelo Trópico de Capricórnio, que passa pelo sul do Estado de São Paulo.
- (C) A região Norte é cortada pelo paralelo Trópico de Câncer.
- (D) A mais extensa das regiões brasileiras é a região Norte, formada por oito estados.

QUESTÃO 47

No Brasil, a mobilidade interna da população está vinculada ao processo de povoamento do seu extenso território. A própria sucessão dos ciclos ou períodos da economia brasileira, habitualmente vinculada a determinado produto ou atividade, tem favorecido essa mobilidade. A respeito da migração brasileira, assinale a opção INCORRETA.

- (A) A saída de pessoas das pequenas cidades nordestinas em direção às respectivas capitais dos seus estados é justificada pela maior possibilidade de novas oportunidades de emprego e de mais qualidade de vida nessas capitais.
- (B) O desenvolvimento industrial aumentou a migração entre os estados brasileiros. Os Estados de São Paulo, Rio de Janeiro, Minas Gerais e o norte do Paraná passaram a ser os centros de atração da população nordestina.
- (C) A atividade industrial na região Centro-Sul do País tem gerado graves problemas sociais, como, por exemplo, a demanda por trabalho superior à oferta, o que resulta em pessoas vivendo em condições precárias, longe do seu local de origem.
- (D) A modernização da agricultura e o esgotamento da fertilidade do solo provocaram a migração rural-urbana também conhecida como êxodo rural.

QUESTÃO 48

A divisão entre o espaço urbano (cidade) e o espaço rural (campo) surgiu com a divisão territorial do trabalho. O campo se especializou na produção de alimentos e de matérias-primas, que, em grande parte, eram enviados para a cidade. Esta, por sua vez, se especializou na atividade comercial, na atividade político-administrativa e na fabricação de bens de consumo. Com relação à organização do espaço rural e urbano brasileiro, assinale a opção INCORRETA.

- (A) Embora venha ocorrendo uma efetiva industrialização das atividades terciárias, este setor ainda é o que se relaciona mais diretamente com os vários elementos da natureza.
- (B) No espaço rural, são desenvolvidas predominantemente as atividades primárias, ou seja, o extrativismo e a agropecuária.
- (C) A divisão territorial do trabalho entre rural e urbano se consolidou com a Revolução Industrial.
- (D) A população urbana cresce em maior proporção que a população rural e isso caracteriza o processo de urbanização.

QUESTÃO 49

O Brasil é um dos países mais populosos e se encontra em uma fase de transição demográfica. Com relação a esse assunto, julgue os itens abaixo como Verdadeiros (V) ou Falsos (F) e, em seguida, assinale a opção correta.

- I - As taxas de mortalidade e natalidade tiveram uma queda sensível nas últimas décadas do século XX.
- II - Paralelamente à diminuição das taxas de natalidade e de fecundidade está o crescimento da expectativa de vida no país.
- III - Há uma tendência de o número de adultos no Brasil diminuir e o de jovens e de idosos aumentar.

A seqüência correta é:

- (A) V, F, F.
- (B) V, V, F.
- (C) F, V, V.
- (D) F, F, V.

QUESTÃO 50

As regiões metropolitanas foram definidas pelo IBGE como um conjunto de municípios contíguos e integrados, social e economicamente, à unidade central, com serviços públicos e infra-estruturas comuns. Nesse sentido, a região metropolitana de Belém compreende os seguintes municípios:

- (A) Abaetetuba, Belém, Benevides, Bragança, Parauapebas.
- (B) Santa Bárbara do Pará, Santarém, Altamira, Belém.
- (C) Benevides, Marituba, Santa Bárbara do Pará, Belém, Ananindeua.
- (D) Paragominas, Santarém, Ananindeua, Belém, Santa Bárbara do Pará.

QUESTÃO 51

O impacto ambiental deve ser entendido como um desequilíbrio provocado por um choque resultante da ação do homem sobre o meio ambiente. Um dos principais impactos ambientais que ocorrem em um ecossistema natural é a devastação das florestas, notadamente das tropicais, as mais ricas em biodiversidade. Nesse sentido, o desmatamento ocorre principalmente como consequência de:

- I - extração da madeira para fins comerciais.
- II - instalação de projetos agropecuários.
- III - implantação de projetos de mineração.
- IV - construção de usinas hidrelétricas.
- V - propagação do fogo resultante de incêndios.

Estão certos os itens

- (A) I, II e III, apenas.
- (B) I, II e IV, apenas.
- (C) II, III e V, apenas.
- (D) I, II, III, IV, V.

QUESTÃO 52

Acerca das características do comércio exterior brasileiro e sua participação na Divisão Internacional do Trabalho, assinale a opção correta.

- (A) Os principais mercados para as exportações brasileiras são a União Européia, os Estados Unidos e os parceiros do Mercosul.
- (B) Os principais produtos exportados pelo Brasil são os de ordem primária, como o açúcar e o café.
- (C) Os produtos que o Brasil mais compra no exterior são: petróleo, bens industrializados e madeira.
- (D) Os principais mercados de origem dos produtos importados pelo Brasil são os países do sudeste asiático.

QUESTÃO 53

Considerando a economia do Pará, julgue os itens abaixo e, em seguida, assinale a opção correta.

- I - A economia do Pará tem por base o extrativismo mineral – cujos principais produtos são: cassiterita, ouro, manganês e ferro – e o extrativismo vegetal – cujos exemplos são: açaí, castanha-do-pará, látex e madeiras nobres.
- II - Na economia paraense, destacam-se a agricultura comercial: malva, juta e pimenta-do-reino; a pecuária: rebanho bubalino; e a agricultura de subsistência.
- III - O futuro da economia paraense aponta para a diversificação das atividades e a diminuição da dependência das exportações de produtos primários, a partir de diversos empreendimentos de industrialização em curso.
- IV - A Companhia Vale do Rio Doce explora as reservas de minério de ferro de alto teor na província mineral de Carajás.

Estão certos os itens

- (A) I e II, apenas.
- (B) II e III, apenas.
- (C) III e IV, apenas.
- (D) I, II, III e IV.

QUESTÃO 54

A respeito da produção agropecuária brasileira, julgue os itens abaixo como Verdadeiros (V) ou Falsos (F) e, em seguida, assinale a opção correta.

- I - A política agrícola brasileira tem oferecido mais subsídios aos produtos agrícolas de exportação cultivados, em sua maioria, em latifúndios, em detrimento da produção para o mercado interno, geralmente obtida em pequenas e médias propriedades.
- II - A monocultura tem permitido o crescimento recente da agropecuária especializada.
- III - O agronegócio é responsável por 50% do Produto Interno Bruto (PIB) brasileiro e por 40% do total de nossas exportações.

A seqüência correta é:

- (A) F, V, F.
- (B) V, F, F.
- (C) V, F, V.
- (D) F, V, V.

QUESTÃO 55

A atividade industrial no Brasil iniciou-se no final do século XIX. No que se refere aos fatores que tiveram fundamental importância à atividade industrial no Brasil, julgue os itens abaixo como Verdadeiros (V) ou Falsos (F) e, em seguida, assinale a opção correta.

- I - A acumulação de capitais, proporcionada pela exportação de café, era a principal atividade econômica do país neste período.
- II - Houve a substituição gradativa do trabalho escravo pelo trabalho assalariado, devido à imigração de estrangeiros para o país.
- III - O mercado consumidor interno fortaleceu-se em consequência do crescimento do número de assalariados.
- IV - Nesse período, iniciou-se o processo de industrialização do Brasil, com a produção de bens de consumo duráveis.

A seqüência correta é:

- (A) F, F, F, V.
- (B) F, V, V, F.
- (C) V, V, V, F.
- (D) V, F, F, V.

QUESTÃO 56

O clima indica a sucessão das variações dos estados do tempo em determinado lugar durante um longo período. É essa sucessão de variações que permite, por exemplo, afirmar que o clima, na maior parte do território brasileiro, é tropical. Nesse sentido, assinale a opção que apresenta o clima predominante na região Norte do Brasil.

- (A) tropical úmido
- (B) equatorial
- (C) subtropical
- (D) semi-árido

QUESTÃO 57

A atual regionalização do território brasileiro utiliza como critério as características históricas e econômicas do país e não se preocupa com as divisas entre os estados e, sim, com os traços comuns entre essas enormes porções territoriais. Considerando as idéias suscitadas nessa afirmação, assinale a opção correta.

- (A) A região Centro-Sul do Brasil não possui uma identidade regional devido à sua extensão territorial.
- (B) As três regiões geoeconômicas do Brasil – Nordeste, Amazônia e Centro-Sul – estabelecem uma relação de interdependência, sendo a região Amazônica a mais importante do ponto de vista econômico.
- (C) O Norte representa a porção territorial de ocupação econômica mais antiga do país. No passado já contou com a maioria da população nacional, mas desde o século XVIII vem fornecendo grande número de migrantes para as demais regiões.
- (D) A região Centro-Sul é a área mais urbanizada e industrializada do país e possui uma agropecuária moderna.

QUESTÃO 58

No Pará, o ecoturismo, o artesanato e as fazendas de criação de búfalos são atrativos da Ilha

- (A) de Bananal.
- (B) de Santa Cruz do Arari.
- (C) Mexiana.
- (D) de Marajó.

QUESTÃO 59

Acerca da formação e da expansão do território brasileiro, assinale a opção correta.

- (A) As atividades econômicas foram fatores essenciais para a expansão territorial brasileira. A economia colonial (1500-1822) girava em torno da produção de gêneros primários voltados, em sua maioria, à exportação e às necessidades da metrópole portuguesa.
- (B) A exploração da cana-de-açúcar e do café representaram os dois processos mais importantes da economia colonial brasileira.
- (C) Após o Descobrimento do Brasil, nos dois primeiros séculos, a ocupação efetiva do território nacional concentrou-se nas regiões hoje denominadas Norte e Nordeste.
- (D) O Brasil, a Inglaterra e a Espanha assinaram um tratado que regulamentava as terras conquistadas.

QUESTÃO 60

Assinale a opção correta acerca das fontes de energia no Brasil.

- (A) A maior parte da eletricidade produzida no Brasil provém de usinas hidrelétricas.
- (B) A maior fonte de energia do Brasil vem das termelétricas.
- (C) As modernas fontes de energia do Brasil são o petróleo e o carvão mineral.
- (D) A usina nuclear de Angra I é um exemplo de termelétrica.